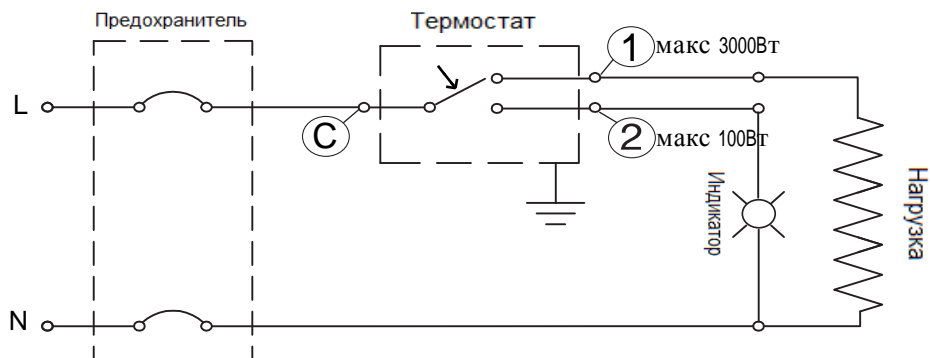


ПОДКЛЮЧЕНИЕ WZA-E, WZA-B Подключение следует производить с внутренней стороны монтажного шкафа, на которой закреплена контактная часть термостата, в соответствии со схемой подключения. Зафиксируйте провода с помощью винтов.

СХЕМА ПОДКЛЮЧЕНИЯ



При текущей температуре ниже заданной – замкнуты контакты С и 1.
При текущей температуре выше заданной – замкнуты контакты С и 2.

ГАРАНТИЙНЫЕ ОБЯЗАТЕЛЬСТВА

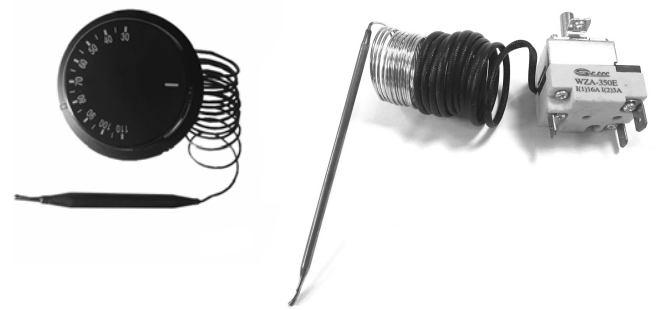
Гарантийный срок устанавливается 12 месяцев от даты продажи. Поставщик не несет никакой ответственности за ущерб, связанный с повреждением изделия при транспортировке, в результате некорректного использования, а также в связи с модификацией или самостоятельным ремонтом изделия.

Дата продажи: _____

М.П.

Термостаты капиллярные (WZA)

Инструкция по эксплуатации





ОПИСАНИЕ

Термостаты с переключающимися контактами предназначены для регулирования температуры воздуха, жидких и газовых сред, для электрических водонагревателей, посудомоечных и стиральных машин, сушильных машин, электрических печей и т.п.

Принцип работы основан на свойстве объемного температурного расширения. В медной погружной гильзе находится термочувствительный баллон. Жидкость, находящаяся в баллоне термостата, нагревается, расширяется и через капиллярную трубку избыточный объем переходит в сильфон. Сильфон удлиняется и передает усилие на контактную группу. Таким образом, осуществляется автоматическое поддержание заданной температуры в системе.

ТЕХНИЧЕСКИЕ ХАРАКТЕРИСТИКИ

Характеристика	WZA-E	WZA-B
Диапазоны регулирования температуры, °C	0...40	0...40
	10...60	10...60
	30...90	30...90
	30...110	30...110
	30...120	30...120
	50...200	50...200
	50...270	50...270
	50...300	50...300
	50...350*	50...300
	Капилляр	+
Корпус	-	-
Коммутационная способность реле	16А 220В (при активной нагрузке)	
Крепление	Щитовое	Щитовое

Термостат WZA-E

Диапазон (°C)	Точность (°C)	Дифференциал (°C)	Длина термобаллона (мм)	Длина капилляра (мм)
0...40	±4	2...9	125	1000
10...60	±4	2...9	89	1000
30...90	±5	2...9	89	1000
30...110	±6	2...9	68	1000
30...120	±6	5...10	68	1000
50...200	±8	5...10	58	1000
50...270	±9	5...10	153	1000
50...300	±9	5...10	130	1000
50...350	±10	5...10	130	2500

Термостат WZA-B

Диапазон (°C)	Точность (°C)	Дифференциал (°C)	Длина термобаллона (мм)	Длина капилляра (мм)
0...40	±4	2...9	125	1000
10...60	±4	2...9	89	1000
30...90	±5	2...9	89	1000
30...110	±6	2...9	68	1000
30...120	±6	5...10	68	1000
50...200	±8	5...10	58	1000
50...270	±9	5...10	153	1000
50...300	±9	5...10	130	1000

УСТАНОВКА И ПОДКЛЮЧЕНИЕ

Перед подключением убедитесь, что соединительный кабель обесточен.

Все работы по монтажу и установке должны проводиться квалифицированным персоналом прошедшим инструктаж по технике безопасности

УСТАНОВКА WZA-E, WZA-B Снимите ручку настройки с температурной шкалой и монтажное кольцо. Поместите контактную часть термостата с внутренней стороны щита, а ручку и кольцо с наружной стороны щита. Закрепите контактную часть и монтажное кольцо между собой с помощью крепежных винтов таким образом, чтобы метка на кольце оказалась со стороны выходы капилляра. Наденьте ручку настройки. Поместите термобаллон в среду, температуру которой необходимо контролировать.